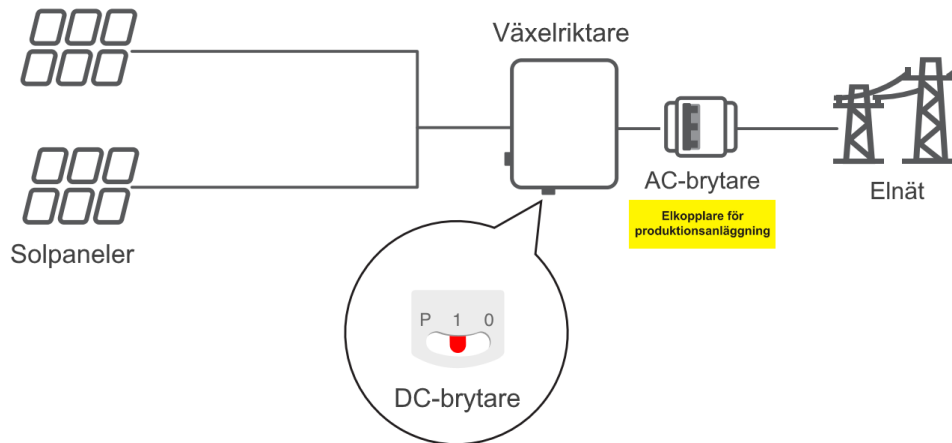


Följande instruktion visar på hur man startar och stänger av en optimerad växelriktare.



Hur man startar en SolarEdge växelriktare:

- 1) Börja med att slå på **AC-brytare** till **1-läge**.  
AC-brytare är markerad med gul skylt "Elkopplare för produktionsanläggning".
- 2) Därefter slå på **DC-brytare** på växelriktare.  
Vippbrytare sitter under växelriktare och har tre olika lägen **P**, **1** och **0**.  
När vippbrytare står i **1-läge** är växelriktare påslagen.

Hur man stänger av en SolarEdge växelriktare:

- 1) Börja med att slå av **DC-brytare** på växelriktare.  
När vippbrytare står i **0-läge** åt höger är växelriktare i vänteläge.  
Vänta ungefär 3 minuter tills spänningen i hela systemet minskar.
- 2) Därefter slå av **AC-brytare** till 0-läge.  
När vredet står i **OFF-läge** är växelriktare helt avstängd.



Exempel: Solverket SolarEdge installation brytare