

Energimätare med Modbus-anslutning

SE-MTR-3Y-400V-A

TILLBEHÖR



Energimätare med Modbus-anslutning för SolarEdge-installationer

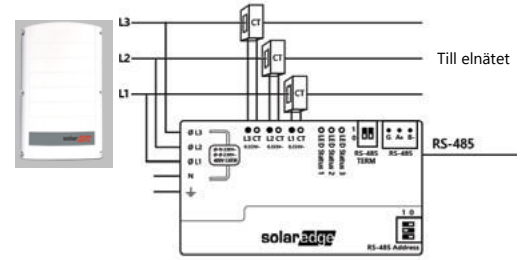
- / Mätning med hög noggrannhet för övervakning av produktion/förbrukning
- / Import/export mätning för användning av funktion för exportbegränsning
- / Liten och enkel att installera - passar i vanliga elcentraler
- / Stöder installationer i bostäder, kommersiella- och allmännyttiga lokaler
- / Stöder RS485 120 Ω -terminering

Energimätare med Modbus-anslutning

SE-MTR-3Y-400V-A

NÄR DU BESTÄLLER EN MÄTARE SKA DU ÄVEN BESTÄLLA EN ELLER FLERA STRÖMTRANSFORMATORER:

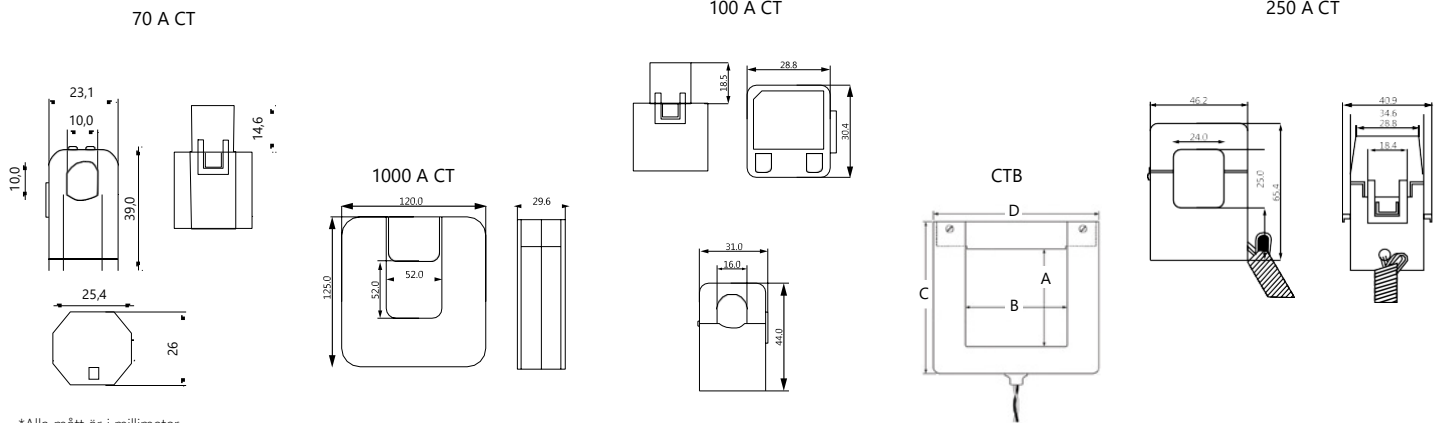
MODELL AV STRÖMTRANSFORMATOR ⁽¹⁾	NOMINELL RMS STRÖM (A)	INTERN (A X B) / EXTERN (C X D)
SE-CTML-0350-070	70	10 x 10 mm / 25,4 x 39 mm
SECT-SPL-100A-A	100	16 x 16 mm / 44 x 31 mm
SECT-SPL-250A-A	250	24 x 25 mm / 46,2 x 65,4 mm
SECT-SPL-1000A-A	1 000	52 x 52 mm / 120 x 125 mm
SE-CTB-4x4-1200	1 200	102 x 102 mm / 158 x 168 mm
SE-CTB-4x4-2000	2 000	102 x 102 mm / 158 x 168 mm
SE-CTB-4x4,5-3000	3 000	114 x 102 mm / 171 x 168 mm



(1) En strömtransformator per fas, för andra applikationer kan du kontakta SolarEdge

* Alla CT-anslutningsledningar med tvinnade par har en längd på 2,4 meter.

Mått på strömtransformator



*Alla mått är i millimeter

SE-MTR-3Y-400V-A			ENHETER
ELEKTRISK SERVICE			
Driftspänningsintervall	Fas till fas	176 - 440	Vac
	Fas till neutral	102 - 305	Vac
Intervall för nominell spänning	Fas till fas	220 - 400	Vac
	Fas till neutral	120 till 277	Vac
AC-frekvens		45 - 65	Hz
Elnät som stöds ⁽²⁾ - Enfas; Trefas		L / N / PE ; L1 / L 2 / L3 / N / PE	
Strömförbrukning (max)		3	W
CT-ingångar		333	mV
KOMMUNIKATION			
Stödda gränssnitt för kommunikation		RS485 halv-duplex, 3 ledningar (A, B, GND)	
Svarstid ⁽³⁾		≤200	ms
Enhets-ID som standard (Modbus)		2	
RS485-linjeavslutning		120	Ω
NOGGRANNHET (vid 25°C, PF: 1)⁽⁴⁾			
1% - 100 % av nominell CT-ström		±1,25	%
IEC-noggrannhet		IEC 62053-21 Klass 1, IEC 62053-23 Klass 2	
ÖVERENSSTÄMMELSE MED STANDARDER			
Säkerhet		IEC 61010-1, UL 61010-1, CAN/CSA-C22.2 Nr. 61010-1-04	
Immunitet		EN 61326: 2000, EN 61000-4-2, EN 61000-4-3, EN 61000-4-4, EN 61000-4-5, EN 61000-4-6, EN 61000-4-5, EN 61000-4-6,	
Emissioner		EN 55022 Klass B	
INSTALLATIONSSPECIFIKATIONER			
Dimensioner (HxBxD)		75 x 138,6 x 35 / 2,95 x 5,45 x 1,37	(4,27 x 6,18 x 3,2 tum)
Vikt		225 / 0,49	g / lb
Drifttemperaturintervall		-40 till +85/-40 till +185	°C/°F
Relativ luftfuktighet (ingen kondens)		5 % till 90 % upp till 40 °C minskar linjärt till 50 % RH vid 55 °C	
Skyddsklassificering		IP20 - Lämplig för inomhusbruk	
Monteringstyp		DIN-skena / fristående montering	
Anslutningssplint för AC-anslutning		upp till 12 / 2,5	AWG/mm ²
Anslutningssplint för kommunikation		24 / 0,2 till 14 / 2	AWG/mm ²
Anslutningssplint för strömtransformator		24 / 0,2 till 14 / 2	AWG/mm ²

(2) PE-anslutning (Protective Earth) krävs inte för att mätaren ska fungera

(3) För tillämpning av effektbegränsning. När mätaren är ansluten till nätnätsanslutningspunkten och när RS485 används för flera växelriktare

(4) ±1,75 % från 10 % till 100 % av nominell ström för SE-CTB CTs

© SolarEdge Technologies, Ltd. Alla rättigheter förbehålles. SOLAREEDGE, SolarEdge-logotypen, OPTIMERAD AV SOLAREEDGE är varumärken eller registrerade varumärken som tillhör SolarEdge Technologies, Inc. Alla andra varumärken som nämns här är varumärken som tillhör respektive ägare. Datum: DS-00002-1.0-ENG. Kan ändras utan föregående meddelande.

CE RoHS

solarEdge