

Effektoptimerare

För installationer i bostäder

S440 / S500 / S500B



EFFEKT OPTIMERARE

Möjliggör optimering av solcellsenergin på panelnivå

- / Särskilt utformad för att fungera med SolarEdge växelriktare för bostäder
- / Mildrar alla typer av solpanelförluster, från tillverkningstolerans till partiell skuggning
- / Detekterar onormal temperatur i kontakter som då möjliggör förbyggande av potentiella säkerhetsproblem*
- / Snabbare installationer med förenklad kabelhantering och enkel montering med en enda skruv
- / Spänningsavstängning på modulnivå för installatörernas och brandpersonalens säkerhet
- / Flexibel systemdesign för maximalt utnyttjande av tillgängligt utrymme
- / Överlägsen verkningsgrad (99,5 %)
- / Kompatibel med bi-faciala solcellsmoduler

* Funktionaliteten beror på växelriktarens modell och version av inbyggd programvara

/ Effektoptimerare

För installationer i bostäder

S440 / S500 / S500B

	S440	S500	S500B	ENHET
INEFFEKT				
Nominell DC ingångseffekt ⁽¹⁾	440		500	W
Absolut maximal ingångsspänning (Voc)		60	125	Vdc
MPPT arbetsområde		8–60	12,5–105	Vdc
Maximal kortslutningsström (Isc) för ansluten PV-solpanel	14,5		15	Adc
Maximal verkningsgrad		99,5		%
Viktad verkningsgrad		98,6		%
Överspänningskategori		II		
UTEFFEKT VID DRIFT				
Maximal utgångsström		15		Adc
Maximal utgångsspänning		60	80	Vdc
UTSPÄNNING I VILOLÄGE (MED EFFEKTOPTIMERARE BORTKOPPLAD FRÅN VÄXELRIKTARE ELLER AVSTÄNGD VÄXELRIKTARE)				
Säkerhetsspänning per effektoptimerare		1 ± 0,1		Vdc
ÖVERENSSTÄMMELSE MED STANDARDER⁽²⁾				
EMC		FCC del 15 Klass B, IEC61000-6-2, IEC61000-6-3, CISPR11, EN-55011		
Säkerhet		IEC62109-1 (klass II säkerhet), UL1741		
Material		UL94 V-0, UV-beständig		
RoHS		Ja		
Brandsäkerhet		VDE-AR-E 2100-712:2018-12		
INSTALLATIONSSPECIFIKATIONER				
Maximal tillåten systemspänning		1 000		Vdc
Mått (B x L x H)	129x155x30		129 x 155 x 45	mm
Vikt	720		790	g
Ingångskontakt		MC4 ⁽³⁾		
Kabellängd ingång		0,1		m
Utgångskontakt		MC4		
Kabellängd utgång		(+) 2,3, (-) 0,10		m
Drifttemperaturintervall ⁽⁴⁾		-40 till +85		°C
Skyddsklass		IP68		
Relativ luftfuktighet		0–100		%

(1) Solpanelens nominella effekt vid STC får inte överstiga effektoptimerarens nominella DC-effekt. Solpaneler med upp till +5 % effekttolerans är tillåtna.

(2) För mer information om CE-överensstämmelse, se [Deklaration om överensstämmelse – CE](#).

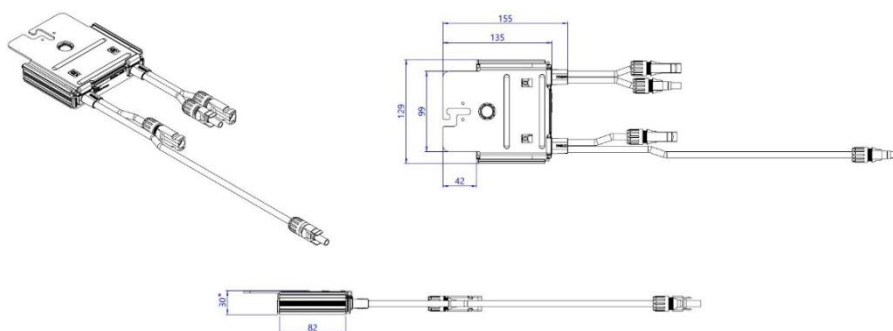
(3) För andra kontaktyper, kontakta SolarEdge.

(4) För omgivningstemperaturer över +70 °C tillämpas effektregering. Se [Teknisk anmärkning för effektoptimerares temperaturregering](#) för mer information.

Utformning av solcellssystem med användning av en SolarEdge-växelriktare ⁽⁵⁾	SolarEdge Home Wave Växelriktaren enfas	SolarEdge Home Short String Växelriktare trefas	Trefas för 230/400 V elnät	Trefas för 277/480 V elnät	
Minsta stränglängd (antal effektoptimerare)	S440, S500 S500B	8 6	9 8	16 14	
Maximal stränglängd (antal effektoptimerare)		25	20	50	
Högsta kontinuerliga effekt per sträng		5 700	5 625	11 250	12 750
Maximal tillåten ansluten ström per sträng (Tillåtet endast när effektskillnaden mellan strängarna är mindre än 2 000 W)		Se ⁽⁶⁾	Se ⁽⁶⁾	13 500	15 000
Parallella strängar med olika längd eller riktning			Ja		

(5) Det är inte tillåtet att blanda effektoptimerare i S-serien och P-serien i nya installationer.

(6) Om växelriktarens nominella AC-effekt är ≤ maximal nominell effekt per sträng, kan den maximala effekten per sträng uppgå till växelriktarens maximala ingående DC-effekt. Se [Applikationsmeddelande: Riktlinjer för utformning av enkelsträng](#).



* 45 mm för S500B

Effektoptimerare

För Europa

P605 / P650 / P701 / P730 / P800p / P801 / P850 / P950 / P1100



EFFEKT OPTIMERARE

Optimering av solcellseffekten på modulnivå

Den mest kostnadseffektiva lösningen för kommersiella och stora fältinstallationer

- / Specifikt utformade till att fungera med SolarEdge-växelriktare
- / Överlägsen effektivitet (99,5 %)
- / Kostnadsminskningar för balans i systemet. 50 % färre kablar, säkringar och anslutningslådor, möjliggör mer än 2x längre stränglängder
- / Monteras snabbt med en enda infästning
- / Avancerat underhåll med monitorering på modulnivå
- / Spänningsavstängning på modulnivå för installatörernas och brandpersonalens säkerhet
- / Användning med två solcellsmoduler för serie- eller parallellkoppling

/ Effektoptimerare

För Europa

P605 / P650 / P701 / P730 / P801

Modul för effektoptimerare (Typisk modulkompatibilitet)	P605 (för 1 x högeffektiv solcellsmodul)	P650 (för upp till 2 x 60-cells solcellsmoduler)	P701 (för upp till 2 x 60/120-cells solcellsmoduler)	P730 (för upp till 2 x 72-cells solcellsmoduler)	P801 (för upp till 2 x 72/144-cells solcellsmoduler)	
INEFFEKT						
Nominell DC ingångseffekt ⁽¹⁾	605	650	700*	730**	800	W
Inkoppling	En ingång för seriekopplade moduler					
Absolut maximal ingångsspänning (Voc vid lägsta temperatur)	65	96		125		Vdc
MPPT arbetsområde	12,5–65	12,5–80		12,5–105		Vdc
Maximal kortslutningsström per ingång (Isc)	14,1	11	11,75	11**	12,5***	Adc
Maximal verkningsgrad						99,5
Viktad verkningsgrad						98,6
Kapacitet för överspänning						II
UTGÅNG UNDER DRIFT (EFFEKTOPTIMERARE ANSLUTEN TILL SOLAREEDGE-VÄXELRIKTAREN I DRIFT)						
Maximal utgångsström						15
Maximal utgångsspänning						80
UTGÅNG UNDER STANDBY (EFFEKTOPTIMERARE ÄR BORTKOPPLAD FRÅN SOLAREEDGE-VÄXELRIKTAREN ELLER SOLAREEDGE-VÄXELRIKTAREN ÄR AV)						
Säkerhetsspänning per effektoptimerare						1 ± 0,1
ÖVERENSSTÄMMELSE MED STANDARDER⁽²⁾						
EMC	FCC DEL 15 Klass B, IEC61000-6-2, IEC61000-6-3		FCC del 15, IEC61000-6-2, IEC61000-6-3 – Klass B, EN55011 ⁽³⁾			
Säkerhet						IEC62109-1 (klass II)
RoHS						Ja
Brandsäkerhet						VDE-AR-E2100-712:2013-05
INSTALLATIONSSPECIFIKATIONER						
Kompatibla SolarEdge-växelriktare						Trefasväxelriktare SE16K och större
Maximal tillåten systemspänning						1 000
Mått (B x L x H)	129 x 153 x 52	129 x 153 x 42,5		129 x 153 x 49,5		mm
Vikt	1 064	834		933		g
Ingångskontakt						MC4 ⁽⁴⁾
Kabellängd ingång	0,16			0,16 / 0,9 ⁽⁵⁾		m
Utgångskontakt						MC4
Kabellängd utgång	Liggande orientering: 1,4	Liggande orientering: 1,2				m
	-	Stående orientering: 1,8		Stående orientering: 2,2		
Drifttemperaturintervall ⁽⁶⁾						-40 till +85
Skyddsklass						IP68/NEMA6P
Relativ luftfuktighet						0–100

* För P701-modeller som tillverkas efter arbetsveckan 06/2020 är den nominella likströmsinmatningen 740 W.

** För P730-modeller som tillverkas efter arbetsveckan 06/2020 är den nominella likströmsinmatningen 760 W och den maximala Isc per ingång är 11,75 A.

*** För P801-modeller som tillverkats under arbetsveckan 40/2020 eller tidigare är den maximala Isc per ingång 11,75 A.

(1) Solpanelens nominella effekt vid STC får inte överstiga effektoptimerarens "nominella DC-effekt". Solpaneler med upp till +5 % effektolerans är tillåtna.

(2) För mer information om CE-överensstämmelse, se [Deklaration om överensstämmelse – CE](#).

(3) För överensstämmelse med EN55011 klass A (när så krävs) ska installationen ske med en växelriktare med en nominell effekt på > 20 kVA och uppfylla kraven i EMC-avsnittet i [installationshandboken](#).

(4) För andra kontakttypen, kontakta SolarEdge.

(5) Längre ingångsledningar finns tillgängliga för användning med delade kopplingsboxmoduler. För 0,9 m/2,95 ft beställ P730-xxxLxxx.

(6) För omgivningstemperaturer över +70 °C / +158 °F tillämpas effektminskning. Se [effektoptimerarens tekniska anmärkningar om temperaturdegradering](#) för mer information.

Konstruktion av solcellssystem med hjälp av en SolarEdge-växelriktare ⁽⁷⁾⁽⁸⁾⁽⁹⁾⁽¹⁰⁾	230/400 V nät SE20K, SE25K*, SE33.3K*		230/400 V nät SE27.6K*		230/400 V nät SE30K*		277/480 V nät SE33.3K*, SE40K*		
	P605	P650, P701, P730, P801	P605	P650, P701, P730, P801	P605	P650, P701, P730, P801	P605	P650, P701, P730, P801	
Kompatibla effektoptimerare	P605, P650, P701, P730, P801		P605, P650, P701, P730, P801		P605, P650, P701, P730, P801		P605, P650, P701, P730, P801		
Minsta stränglängd	Effektoptimerare	14		14		15		14	
	Solpaneler	14	27	14	27	15	29	14	27
Största stränglängd	Effektoptimerare	30		30		30		30	
	Solpaneler	30	60	30	60	30	60	30	60
Högsta kontinuerliga effekt per sträng	11 250		11 625		12 750		12 750		
Maximal tillåten ansluten effekt per sträng ⁽¹⁰⁾	13 500		13 875		15 000		15 000		
Parallella strängar med olika längd eller riktning	Ja								
Maximal tillåten skillnad i antalet effektoptimerare mellan den kortaste och längsta strängen som är ansluten till samma växelriktarenhet	5 effektoptimerare								

* Samma regler gäller för synergienheter med likvärdig effekt som ingår i de modulära växelriktare med synergiteknik.

(7) P650/P701/P730/P801 kan endast blandas i en sträng med P650/P701/P730/P801. P605 kan inte blandas med någon annan effektoptimerare i samma sträng.

(8) För varje sträng kan en effektoptimerare vara ansluten till en enda solcellsmodul om 1) varje effektoptimerare är ansluten till en enda solcellsmodul eller 2) det är den enda effektoptimeraren som är ansluten till en enda solcellsmodul i strängen.

(9) För SE16K och högre bör den minsta STC DC-anslutna effekten vara 11 kW.

(10) För att ansluta mer STC-effekt per sträng kan du utforma ditt projekt med [SolarEdge Designer](#).

/ Effektoptimerare

För Europa

P800p / P850 / P950 / P1100

Modul för effektoptimerare (Typisk modulkompatibilitet)	P800p (för upp till 2 x 96-cells 5'' solcellsmoduler)	P850 (för upp till 2 x högeffektmoduler eller bifaciala moduler)	P950 (för upp till 2 x högeffektmoduler eller bifaciala moduler)	P1100 (för upp till 2 x högeffektmoduler eller bifaciala moduler)	Enhet
INEFFEKT					
Nominell DC ingångseffekt ⁽¹⁾	800	850	950	1 100	W
Inkoppling	Dubbel ingång för oberoende anslutna moduler	En ingång för seriekopplade moduler			
Absolut maximal ingångsspänning (Voc vid lägsta temperatur)	83	125			Vdc
MPPT arbetsområde	12,5–83	12,5–105			Vdc
Maximal kortslutningsström per ingång (Isc)	7	14,1*		14,1	Adc
Maximal verkningsgrad		99,5			%
Viktad verkningsgrad		98,6			%
Kapacitet för överspänning		II			
UTGÅNG UNDER DRIFT (EFFEKTOPTIMERARE ANSLUTEN TILL SOLAREGE-VÄXELRIKTAREN I DRIFT)					
Maximal utgångsström		18			Adc
Maximal utgångsspänning		80			Vdc
UTGÅNG UNDER STANDBY (EFFEKTOPTIMERARE ÄR BORTKOPPLAD FRÅN SOLAREGE-VÄXELRIKTAREN ELLER SOLAREGE-VÄXELRIKTAREN ÄR AV)					
Säkerhetsspänning per effektoptimerare		1 ± 0,1			Vdc
ÖVERENSSTÄMMELSE MED STANDARDER⁽²⁾					
EMC	FCC del 15, IEC61000-6-2, IEC61000-6-3 – Klass B, EN55011 ⁽³⁾				
Säkerhet	IEC62109-1 (klass II)				
RoHS	Ja				
Brandsäkerhet	VDE-AR-E2100-712:2013-05				
INSTALLATIONSSPECIFIKATIONER					
Kompatibla SolarEdge-växelriktare	Trefasväxelriktare SE16K och större			Trefas Växelriktare SE25K och större	
Maximal tillåten systemspänning	1 000				Vdc
Mått (B x L x H)	129 x 168 x 59	129 x 162 x 59			mm
Vikt	1 064				g
Ingångskontakt	MC4 ⁽⁴⁾				
Kabellängd ingång	0,16	0,16, 0,9, 1,3, 1,6 ⁽⁵⁾	0,16, 1,3, 1,6 ⁽⁵⁾	0,16 / 1,3 ⁽⁵⁾	m
Utgångskontakt	MC4				
Kabellängd utgång	Liggande orientering: 1,2			2,4	m
	Stående orientering: 1,8	Stående orientering: 2,2			
Drifttemperaturintervall ⁽⁶⁾	-40 till +85				°C
Skyddsklass	IP68/NEMA6P				
Relativ luftfuktighet	0–100				%

* För P850/P950-modeller som tillverkats under arbetsveckan 06/2020 eller tidigare är den maximala Isc per ingång 12,5 A. Tillverkningskoden anges i effektoptimerarens serienummer.
Exempel: S/N SJ0620A-xxxxxxx (arbetsveckan 06 under 2020)

(1) Solpanelens nominella effekt vid STC får inte överstiga effektoptimerarens "nominella DC-effekt". Solpaneler med upp till +5 % effekttolerans är tillåtna.

(2) För mer information om CE-överensstämmelse, se [Deklaration om överensstämmelse – CE](#).

(3) För överensstämmelse med EN55011 klass A (när så krävs) ska installationen ske med en växelriktare med en nominell effekt på > 20 kVA och uppfylla kraven i EMC-avsnittet i [installationshandboken](#).

(4) För andra kontakttypen, kontakta SolarEdge.

(5) Längre ingångsledningar finns tillgängliga för användning med delade kopplingsboxmoduler.

För 0,9 m/2,95 ft beställ P801/P850-xxxLxxx. För 1,3 m/2,95 ft beställ P850/P950/P1100 -xxxXxxx. För 1,6 m/5,24 ft beställ P850/P950-xxxYxxx).

(6) För omgivningstemperaturer över +70 °C / +158 °F tillämpas effektminskning. Se [effektoptimerarens tekniska anmärkningar om temperaturregradering](#) för mer information.

Konstruktion av solcellssystem med hjälp av en SolarEdge-växelriktare ⁽⁷⁾⁽⁸⁾⁽⁹⁾⁽¹⁰⁾	230/400 V nät SE20K, SE25K*	230/400 V nät SE27.6K*	230/400 V nät SE30K*	230/400 V nät SE33K*	277/480 V nät SE33.3K*, SE40K*
Kompatibla effektoptimerare	P800p, P850, P950, P1100	P800p, P850, P950, P1100	P800p, P850, P950, P1100	P800p, P850, P950, P1100	P800p, P850, P950, P1100
Minsta stränglängd	Effektoptimerare	14	14	15	14
	Solpaneler	27	27	29	27
Största stränglängd	Effektoptimerare	30	30	30	30
	Solpaneler	60	60	60	60
Högsta kontinuerliga effekt per sträng	13 500	13 950	15 300	13 500	15 300
Maximal tillåten ansluten effekt per sträng ⁽¹⁰⁾	1 sträng – 15750	1 sträng – 16200	1 sträng – 17550	2 strängar eller färre – 15750	2 strängar eller färre – 17550
	2 strängar eller fler – 18500	2 strängar eller fler – 18950	2 strängar eller fler – 20300	3 strängar eller fler – 18500	3 strängar eller fler – 20300
Parallella strängar med olika längd eller riktning	Ja				
Maximal tillåten skillnad i antalet effektoptimerare mellan den kortaste och längsta strängen som är ansluten till samma växelriktarenhet	5 effektoptimerare				

* Samma regler gäller för synergienheter med likvärdig effekt som ingår i de modulära växelriktare med synergieknik.

(7) P800p/P850/P950/P1101 kan endast blandas i en sträng med P800p/P850/P950/P1101.

(8) För varje sträng kan en effektoptimerare vara ansluten till en enda solcellsmodul om 1) varje effektoptimerare är ansluten till en enda solcellsmodul eller 2) det är den enda effektoptimeraren som är ansluten till en enda solcellsmodul i strängen.

(9) För SE16K och högre bör den minsta STC DC-anslutna effekten vara 11 kW.

(10) För att ansluta mer STC-effekt per sträng kan du utforma ditt projekt med [SolarEdge Designer](#).

SolarEdge är världsledande inom smart energiteknik. Genom att utnyttja vår högklassiga teknikkompetens och med ett obevekligt fokus på innovation skapar SolarEdge smarta energilösningar som ger våra liv kraft och driver på framtidens utveckling.

SolarEdge utvecklade en intelligent växelriktarlösning som förändrade sättet hur el skapas och hanteras i solcellssystem (PV-system). DC-optimerad växelriktare från SolarEdge maximerar elproduktionen och sänker samtidigt kostnaden för den energi som produceras av solcellssystemet.

SolarEdge fortsätter främja smart energi och vänder sig till ett brett spektrum av energimarknadssegment med sina lösningar för solceller, lagring, laddning av elfordon, UPS och elnätverkslösningar.

-  SolarEdge
-  @SolarEdgePV
-  @SolarEdgePV
-  SolarEdgePV
-  SolarEdge
-  www.solaredge.com/corporate/contact

solaredge.com

© SolarEdge Technologies, Ltd. Alla rättigheter förbehålles. SOLAREEDGE, SolarEdge-logotypen, OPTIMERAD AV SOLAREEDGE är varumärken eller registrerade varumärken som tillhör SolarEdge Technologies, Inc. Alla andra varumärken som nämns här är varumärken som tillhör respektive ägare. Datum: 30 oktober 2022 DS-000024-EU Kan ändras utan föregående meddelande.

Varning angående marknadsdata och branschprognoser: Denna broschyr kan innehålla marknadsdata och branschprognoser från tredjepartskällor. Denna information baseras på branschundersökningar och branschexpertisen av den som förbereder informationen och det finns ingen garanti på att sådan marknadsinformation är korrekt eller att sådana branschprognoser uppnås. Även om vi inte själva har verifierat exaktheten av sådan marknadsinformation och sådana branschprognoser, anser vi att marknadsdata är tillförlitliga och att branschprognoserna är rimliga.



solaredge

Effektoptimerare

För Europa

S1200



EFFEKT
OPTIMERARE

SolarEdge mest avancerade kostnadseffektiva effektoptimerare för kommersiella och stora anläggningar

- Högre energiutbyte**
 - Högeffektiv (99.5 %) med MPPT på modulnivå, för maximerad elproduktion, maximerade intäkter och kort ROI
 - Stöder högeffekts- och bifaciala solcellsmoduler, samt strängar för högre effekt per sträng jämfört med tidigare
- Maximalt skydd med inbyggd säkerhet**
 - Utformade med SafeDC™ för att automatiskt minska farlig likspänning till beröringssäker nivå när växelriktaren är avstängd eller i händelse av nätavbrott
 - Inkluderar SolarEdge Sense Connect, som möjliggör kontinuerlig monitorering för att upptäcka överhettning på grund av installationsrelaterade problem eller felaktiga kontakter
- Låga BoS-kostnader**
 - Flexibel systemdesign möjliggör maximalt utnyttjande av tillgängligt utrymme samt att man kan använda upp till dubbelt så långa strängar, 50% färre kablar, säkringar och anslutningslådor
 - Stöder anslutning av två solcellsmoduler i serie med enkel hantering och snabb installation
- Enklare O&M**
 - Monitorering på panelnivå för tidsbesparande kontroll och övervakning innefattande detaljerad information av fel och varningar

Effektoptimerare

För Europa

S1200

		S1200	Enhet
INGÅNG			
Nominell DC ingångseffekt ⁽¹⁾		1200	W
Absolut maximal ingångsspänning (Voc)		125	Vdc
MPPT arbetsområde		12,5-105	Vdc
Maximal kortslutningsström (Isc) för ansluten solcellsmodul		15	Adc
Maximal verkningsgrad		99,5	%
Viktad verkningsgrad		98,8	%
Överspänningskategori		II	
UTSPÄNNING OCH STRÖM I DRIFT			
Maximal utgångsström		20	Adc
Maximal utgångsspänning		80	Vdc
UTSPÄNNING I VILOLÄGE (MED EFFEKTOPTIMERARE BORTKOPPLAD FRÅN VÄXELRIKTARE ELLER AVSTÄNGD VÄXELRIKTARE)			
Säkerhetsspänning per effektoptimerare		1	Vdc
ÖVERENSSTÄMMELSE MED STANDARDER			
EMC	FCC Artikel 15, IEC 61000-6-2 och IEC 61000-6-3 - Klass B, EN 55011 ⁽²⁾		
Säkerhet	IEC62109-1 (klass II)		
Material	UL94 V-0, UV-beständig		
RoHS	Ja		
Brandsäkerhet	VDE-AR-E 2100-712:2013-05		
INSTALLATIONSSPECIFIKATIONER			
Maximal tillåten systemspänning		1000	Vdc
Mått (B x L x H)		129 x 155 x 59 / 5,08 x 6,10 x 2,32	mm / in
Vikt (inklusive kablar)		1106 / 2,4	g / lb
Ingångskontakt		MC4 ⁽³⁾	
Kabellängd ingång		Kort ingångskabel: 0,1 / 0,32	Lång ingångskabel: 1,6 / 5,24 ⁽⁴⁾
Utgångskontakt		MC4	
Kabellängd utgång ⁽⁵⁾		Tillval 1: (+)5,3(-)0,10/(+)17,38(-)0,32 Tillval 2: (+)2,7(-)0,10/(+)8,8(-)0,32	m / fot
Drifttemperaturintervall ⁽⁶⁾		-40 till +85	°C
Skyddsklassificering		IP68/NEMA6P	
Relativ luftfuktighet		0 - 100	%

- (1) Solpanelens nominella effekt vid STC får inte överstiga effektoptimerarens nominella DC-effekt. Solpaneler med upp till +5 % effekttolerans är tillåtna
 (2) För överensstämmelse med EN55011 klass A (vid behov) ska installationen utföras med en växelriktare som har en märkeffekt på > 20kVA samt uppfylla kraven i installationsmanualens EMC-kapitel.
 (3) För andra kontaktyper, kontakta SolarEdge
 (4) För S-seriens modeller med långa ingångskablar (1,6 m / 5,24 ft) är Sense Connect endast aktiverat på utgångskontakterna
 (5) Tillval 1 passar bäst när moduler placeras i liggande orientering eller i stående orientering med effektoptimerare anslutna med metoden "leap frog" (varannan)
 Tillval 2 passar bäst när modulerna placeras i stående läge.
 (6) För omgivningstemperaturer över +65 °C / +149 °F tillämpas effekreglering.

Design av PV-system med en SolarEdge-växelriktare ⁽⁷⁾⁽⁸⁾⁽⁹⁾	230/400V nät SE20K, SE25K*	230/400V nätSE27.6K*	230/400V nätSE30K*	230/400V nätSE33.3K*	277/480V nätSE40K*	
Kompatibla effektoptimerare	S1200					
Kortaste stränglängd	Effektoptimerare	14	14	15	14	15
	Solpaneler	27	27	29	27	29
Längsta stränglängd	Effektoptimerare	30	30	30	30	30
	Solpaneler	60	60	60	60	60
Högsta kontinuerliga effekt per sträng [W]	15000	15500	17000	15000	17000	
Maximal tillåten ansluten effekt per sträng ⁽¹⁰⁾	1 sträng-17250W	1 sträng-17750W	1 sträng-19250W	1-2 strängar-17250W	1-2 strängar-19250W	
	2 strängar eller fler-20000W	2 strängar eller fler-20500W	2 strängar eller fler-23000W	3 strängar eller fler-20000W	3 strängar eller fler-23000W	
Parallella strängar med olika längd eller riktning	Ja					
Maximal skillnad i antalet tillåtna Effektoptimerare mellan den kortaste Och längsta strängen som är ansluten till samma växelriktare	5 optimerare					

* Samma regler gäller för synergieheter med likvärdig effekt som ingår i de modulära växelriktarna med synergieknik

(7) S1200 kan inte blandas med andra modeller av effektoptimerare i samma sträng.

(8) För varje sträng kan en effektoptimerare vara ansluten till en enda solcellsmodul om 1) varje effektoptimerare är ansluten till en enda solcellsmodul eller 2) det är den enda effektoptimeraren som är ansluten till en enda solcellsmodul i strängen

(9) För SE20K och högre bör den minsta STC DC-anslutna effekten vara 11 kW

(10) För att ansluta mer STC-effekt per sträng kan du utforma ditt projekt med [SolarEdge Designer](#)